

ТЕХНИЧЕСКОЕ ЗАДАНИЕ

на выполнение работ по ремонту фонтана на озере Семеновское

Техническое задание составил:
Инженер по организации эксплуатации и ремонту



Михеев А.А.

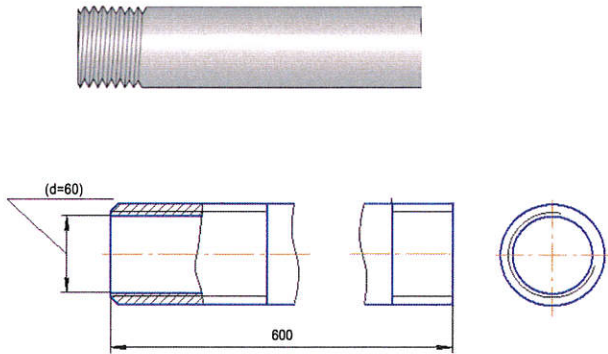
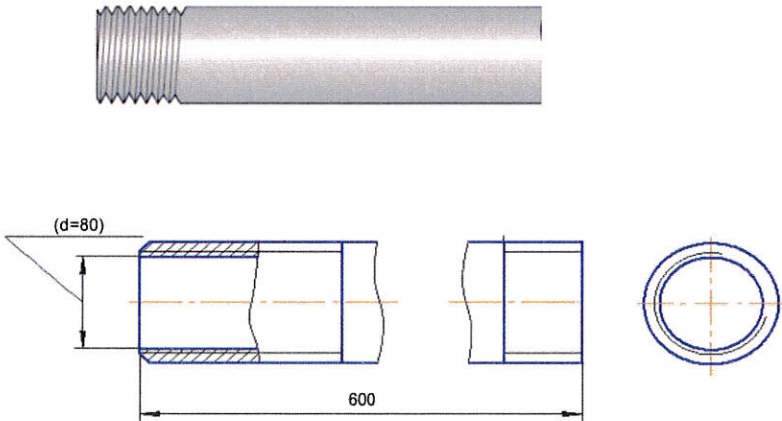
Техническое задание согласовано:
И.о. заместителя директора по благоустройству и эксплуатации парков и скверов



Кононенко А.Г.

город Мурманск
2019 год

1. Перечень объемов работ выполняемых Подрядчиком

№ п/п	Перечень работ выполняемых «Подрядчиком».	Ед. изм.	Кол-во
1.	<p><u>Изготовление вставки – переходника (диаметр – 60 мм), между форсункой и насосной частью.</u> Изготовление вставки – переходника из трубы (нержавеющая сталь) диаметром 60 мм, толщина стенки 3 мм, длина 600 мм., с внешней резьбой с одной стороны. Приварить вставку к форсунке. Проверить соединение резьбы с насосом на прочность. Проверить длину кабеля для подключения насоса – в случае недостатка длины – выполнить герметичное наращивание кабеля достаточной длины, для удобного монтажа сборной конструкции на раму фонтана. Транспортировка изделий к месту хранения, передача изделий «Заказчику», складирование. <i>Схема вставки – переходника (диаметр – 60 мм)</i></p> 	шт.	29
2.	<p><u>Изготовление вставки – переходника (диаметр – 80 мм), между форсункой и насосной частью.</u> Изготовление вставки – переходника из трубы (нержавеющая сталь) диаметром 80 мм, толщина стенки 4 мм, длина 600 мм. с внешней резьбой с одной стороны. Приварить вставку к форсунке. Проверить соединение резьбы с насосом на прочность. Проверить длину кабеля для подключения насоса – в случае недостатка длины – выполнить герметичное наращивание кабеля достаточной длины, для удобного монтажа сборной конструкции на раму фонтана. Транспортировка изделий к месту хранения, передача изделий «Заказчику», складирование. <i>Схема вставки – переходника (диаметр – 80 мм)</i></p> 	шт.	15

3.	<p><u>Замена слаботочных кабелей в шкафах управления.</u> Выполнить замену слаботочных кабелей управления на частотные преобразователи и контроллеры в шкафах пульта управления на кабель МКЭШ 2х1.5</p>	м.	150
----	--	----	-----

2. Требования, предъявляемые к выполняемым работам.

2.1. Общие требования к производству работ.

Обеспечить готовность к выполнению работ с момента заключения Договора, при этом организовать работу необходимого количества персонала, способного высококачественно и без нарушения сроков выполнить работы.

Выполнять все работы в рамках заключенного Договора, в соответствии с условиями данного технического задания «Заказчика» и нормативно-правовой базой производства работ (п. 4 технического задания).

До начала производства работ издать приказ или распоряжение руководителя организации «Подрядчика», о назначении ответственного лица за производство работ, указанных в данном техническом задании.

Требования к персоналу «Заказчика», выполняющему работы, указанные в данном техническом задании:

При организации электромонтажных и пуско-наладочных работ руководствоваться ПУЭ (изд. 7), СНиП 3.05.06-85 и комплексом стандартов РФ ГОСТ Р 50571.

Перечень предоставляемой «Подрядчиком» документации:

Сертификаты на используемые материалы.

2.2. Требования к безопасности выполняемых работ.

При выполнении работ проводить мероприятия по организации безопасной работы с применением строительных механизмов, транспортных средств и средств малой механизации. Безопасность труда обеспечить выполнением требований по предупреждению производственного травматизма, профессиональных заболеваний, взрывопожарной безопасности.

При производстве работ обеспечить выполнение необходимых мероприятий по технике безопасности, правил по охране труда (правила безопасности) при эксплуатации электроустановок, пожарной безопасности и т. д.

К производству работ допускать лиц, имеющих специальную подготовку и прошедших инструктаж по технике безопасности при выполнении данного вида работ с обязательным занесением записи в журнал инструктажа.

При производстве работ использовать оборудование, машины, механизмы, предназначенные для конкретных условий или допущенные к применению органами государственного надзора.

При производстве работ обеспечить обязательно выполнение: технического задания «Заказчика», а так же всех организационных и технических мероприятий, технологических требований влияющих на результат выполняемых работ, в соответствии с действующими руководящими нормативными документами.

3. Требования к результатам работ и иные показатели, связанные с определением соответствия выполняемых работ потребностям «Заказчика».

Сдача – приёмка выполненных работ производится по Акту приёмки выполненных работ.

При выявлении неисправностей (недостатков или несоответствия выполненных работ техническому заданию «Заказчика») составляется акт фиксации выявленных неисправностей, в котором фиксируется перечень неисправностей (недостатков или несоответствий), сроки их устранения «Подрядчиком»
 «Подрядчик» обязан своими силами устранить все указанные в акте недостатки.

Датой сдачи выполненных работ считается дата подписания обеими Сторонами Акта приёмки выполненных работ.

4. Нормативно-правовая база производства работ.

Руководствоваться действующим законодательством Российской Федерации, регулирующим сферу деятельности, связанную с выполнением работ, предусмотренных предметом Договора, включая утвержденные нормативные акты, нормы и правила, а также инструкции, касающиеся выполнения работ «Подрядчиком» в рамках настоящего Договора:

- Федеральный закон от 22.07.2008 N 123-ФЗ (ред. от 27.12.2018) "Технический регламент о требованиях пожарной безопасности"
- Федеральный закон от 10.01.2002 №7-ФЗ «Об охране окружающей среды»;
- Правила устройства электроустановок (ПУЭ 7 изд.), утвержденных приказом Министерства энергетики Российской Федерации от 20.06.2003 № 242;
- Правилами технической эксплуатации электроустановок потребителей (ПТЭЭП), утвержденных приказом Министерства энергетики Российской Федерации от 13.01.2003 № 6;
- «Правил по охране труда при эксплуатации электроустановок» (ПОТЭУ) с изм. на 15.11.2018 г.
- СП 76.13330.2016 Электротехнические устройства. Актуализированная редакция СНиП 3.05.06-85;
- СНиП 21-01-97*. «Пожарная безопасность зданий и сооружений»;
- СП 20.13330.2016 Нагрузки и воздействия. Актуализированная редакция СНиП 2.01.07-85* (с Изменениями N 1, 2)
- СП 16.13330.2011 Стальные конструкции. Актуализированная редакция СНиП II-23-81* (с Изменением N 1)
- ГОСТ 12.1.004-91 Система стандартов безопасности труда (ССБТ). Пожарная безопасность. Общие требования (с Изменением N 1)

При выполнении работ необходимо применять изделия и материалы, удовлетворяющие требованиям, предъявляемым к ним в Российской Федерации по пожарной безопасности, износостойкости и выделению токсичных веществ, а также требованиям по надежности и долговечности, простоте. Все поставляемые для проведения работ материалы должны иметь соответствующие документы, удостоверяющие их качество.

СОГЛАСОВАНО:

Подрядчик

МП

УТВЕРЖДАЮ:

Заказчик

Директор МАУК "МГПС"

_____ А.В.Накай

МП

КАЛЬКУЛЯЦИЯ ЗАТРАТ

**на выполнение работ по ремонту фонтана,
расположенного на объекте благоустройства города Мурманска
зона отдыха озеро Семеновское**

№ п/п	Наименование работ	Ед. изм.	Кол-во	Цена в руб. без НДС	Сумма в руб. без НДС
1	Замена кабелей системы управления частотных преобразователей в шкафу электрооборудования				
2	Углубление 44 контурных насосов путем удлинения вставок-переходников между форсунками и насосами				
1. Эксплуатация машин					
	Газель	м/ч	37	1638,02	60 606,74
	Катер	м/ч	10	1747,06	17 470,60
	Итого:				78 077,34
2. Заработная плата					
	Рабочий 4 разряда - 2 чел-ка	ч/ч	95	335,69	31 890,55
	Электрик 4 разряда - 2 чел-ка	ч/ч	66	335,69	22 234,00
	Сварщик 4 разряда - 1 чел-к	ч/ч	50	335,69	16 784,50
	Итого:				70 909,05
3. Материалы					
	Клеммник винтовой 2.5 мм.кв. 3-ур	шт	57	350,00	19 950,00
	Кабель МКЭШ 2*1,5	м.п	150	70,00	10 500,00
	Труба нержавеющая Ø60*3	м.п	20	2 100,00	42 000,00
	Труба нержавеющая Ø88,9*4	м.п	15	4 000,00	60 000,00
	ИТОГО:				132 450,00
	Накладные расходы 50%				35 454,52
	Сметная прибыль 12%				8 509,09
4.	ИТОГО:				325 400,00

Калькуляцию затрат составил:

Инженер-сметчик 1 категории МАУК "МГПС" _____

Шайтанова М.В.

