

МУНИЦИПАЛЬНОЕ АВТОНОМНОЕ
УЧРЕЖДЕНИЕ КУЛЬТУРЫ
«МУРМАНСКИЕ ГОРОДСКИЕ
ПАРКИ И СКВЕРЫ»
(МАУК «МГПС»)

ул. Виктора Миронова, д.8А, г. Мурманск, 183034
Тел: (815-2) 41 19 94; факс (815-2) 41 19 94;
e-mail: mgps2012@yandex.ru
ОКПО 91257503, ОГРН 1125190010945
ИНН 5190009400, КПП 519001001

от 11.10.2021 № 6/4

на № _____ от _____

О предоставлении информации

Запрос стоимости выполнения работ

Для дальнейшего формирования оптимального значения цены договора, запрашивается коммерческое предложение на Выполнение работ по производству элемента «Новогодняя композиция 2021»:

1. Выполнение работ по производству элемента цифра «2» новогодней композиции 2021.

В стоимость выполнения работ должны быть включены все расходы на выполнение работ и материалов, включая доставку материалов по адресу: г. Мурманск, ул. Домостроительная, д8, склад №6.

Коммерческое предложение, просим отправить на странице публикации запроса, с заполнением обязательных полей, в течение 3х дней с момента публикации на сайте mgps51.ru.

Уведомляем, что публикация заказчиком запроса коммерческого предложения и представление коммерческого предложения претендентом не накладывает на стороны никаких дополнительных обязательств.

Приложение:

- Выдержка из паспорта «Новогодняя композиция 2020» в 1 экз. на 3 листах;
- Чертеж каркаса цифры «2» новогодней композиции в 1 экз. на 2 листах;
- Фото новогодней композиции 2021 в 1 экз. на 1 листе;
- Калькуляция затрат для заполнения в 1 экз. на 1 листе.

Начальник отдела по развитию,
благоустройству и эксплуатации
парков и скверов

А.Г. Кононенко

SCS

1. Общие положения.

Данная инструкция содержит общие положения, обязательные к применению при получении, транспортировке, хранении, монтаже и эксплуатации новогодняя композиция «2020»

1.1. Новогодняя композиция «2020» (в дальнейшем именуемый НК) предназначена для украшения городских площадей и общественных мест.

1.2. НК предназначена для эксплуатации на открытом воздухе в районах с умеренным и жестким климатом и в ветровом районе, до 4-го включительно, согласно СНиП 2.01.07-85* (Нагрузки и воздействия).

1.3 НК устанавливается на горизонтальную поверхность на металлическую основу.

1.4. Размещение и подключение НК в необходимых случаях требуется согласовывать в соответствующих надзорных органах в соответствии с действующими нормативными документами.

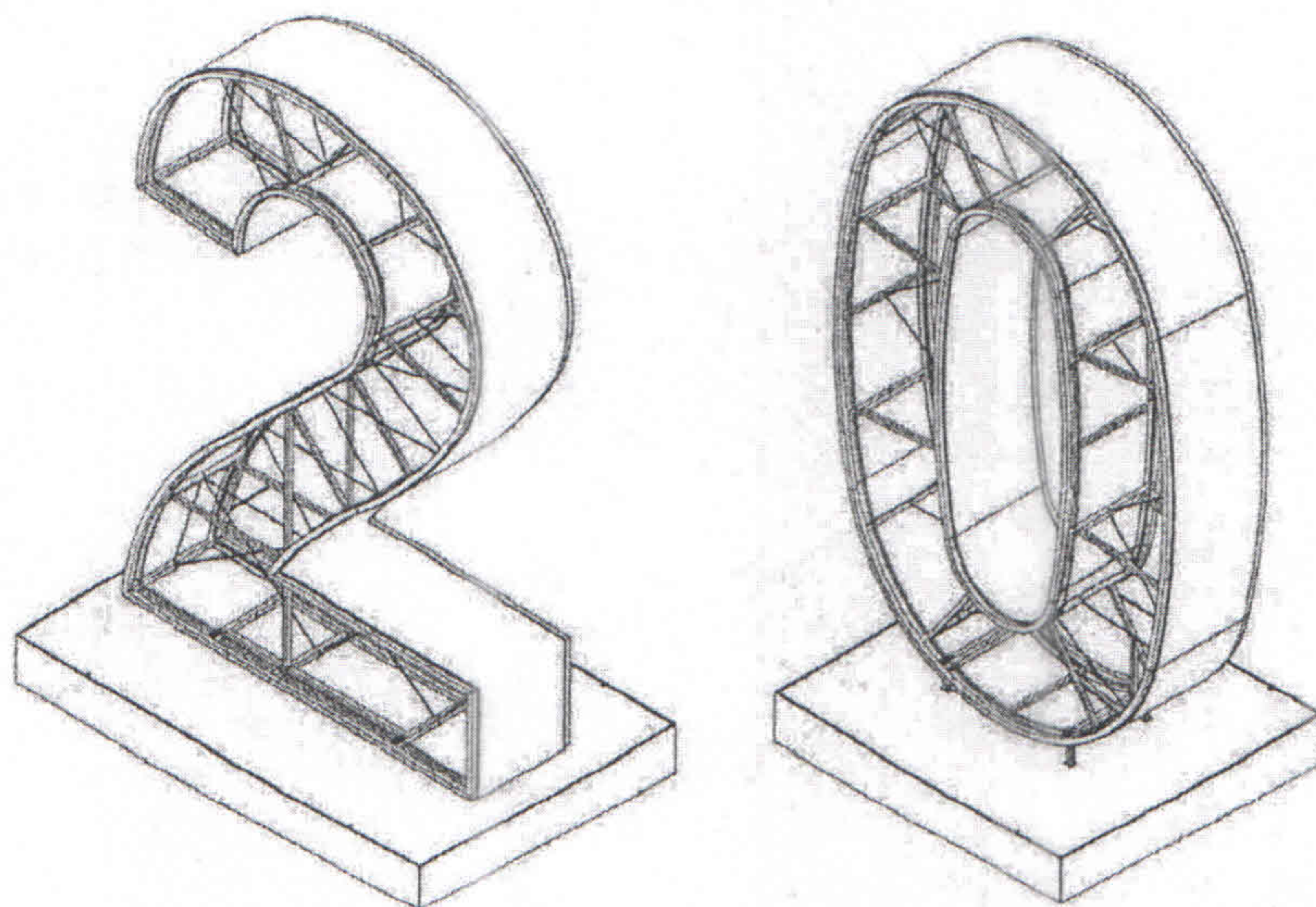
2. Получение.

2.1. При получении НК от Производителя, Заказчик (Владелец) обязан проверить:

- комплектность НК в соответствии с комплектацией (см.п.4);
- отсутствие механических повреждений конструкций, входящих в комплектацию СК;

3. Основные технические данные.

Светодиодная цифра



I. Характеристики изделия:

- Габариты размеры в сборе 1100x1740x2456 мм.
- Вес конструкции в сборе 221 кг.
- Потребляемая мощность 0,2 кВт

II. Элементы изделия:

Сварной алюминиевый металлокаркас арки, включающий элементы из:

- труба профильная сечением 15x15 мм.
- труба профильная сечением 20x20 мм.

- труба профильная сечением 40x20 мм.
- полоса сечением 2x20 мм.
- полоса сечением 4x40 мм.
- пруток круглого сечения диаметром 6 мм

Сварной стальной металлокаркас подиума, включающий элементы из:

- труба профильная сечением 20x20 мм
- труба профильная сечением 40x20 мм.
- труба профильная сечением 40x40 мм.
- Уголок сечением 25x25 мм.

III. Элементы светотехники

Световое насыщение конструкции выполнена при помощи светодиодных комплектующих, включающий элементы из:

- Светодиодный дюралайт диаметром 13 мм, длиной 40 м.п.
- Светодиодная гирлянда, длиной 60 м.п.

Подключении светодиодной консоли осуществляется согласно ПУЭ

Стерпеть пыле влага защищённости IP65

IV. Обеспечение устойчивости во избежание несанкционированных передвижений конструкции:

Конструкция во избежание опрокидывания утяжеляется бордюрными камнями (БР 100.20.8), общий вес пригруза составляет 160 кг.

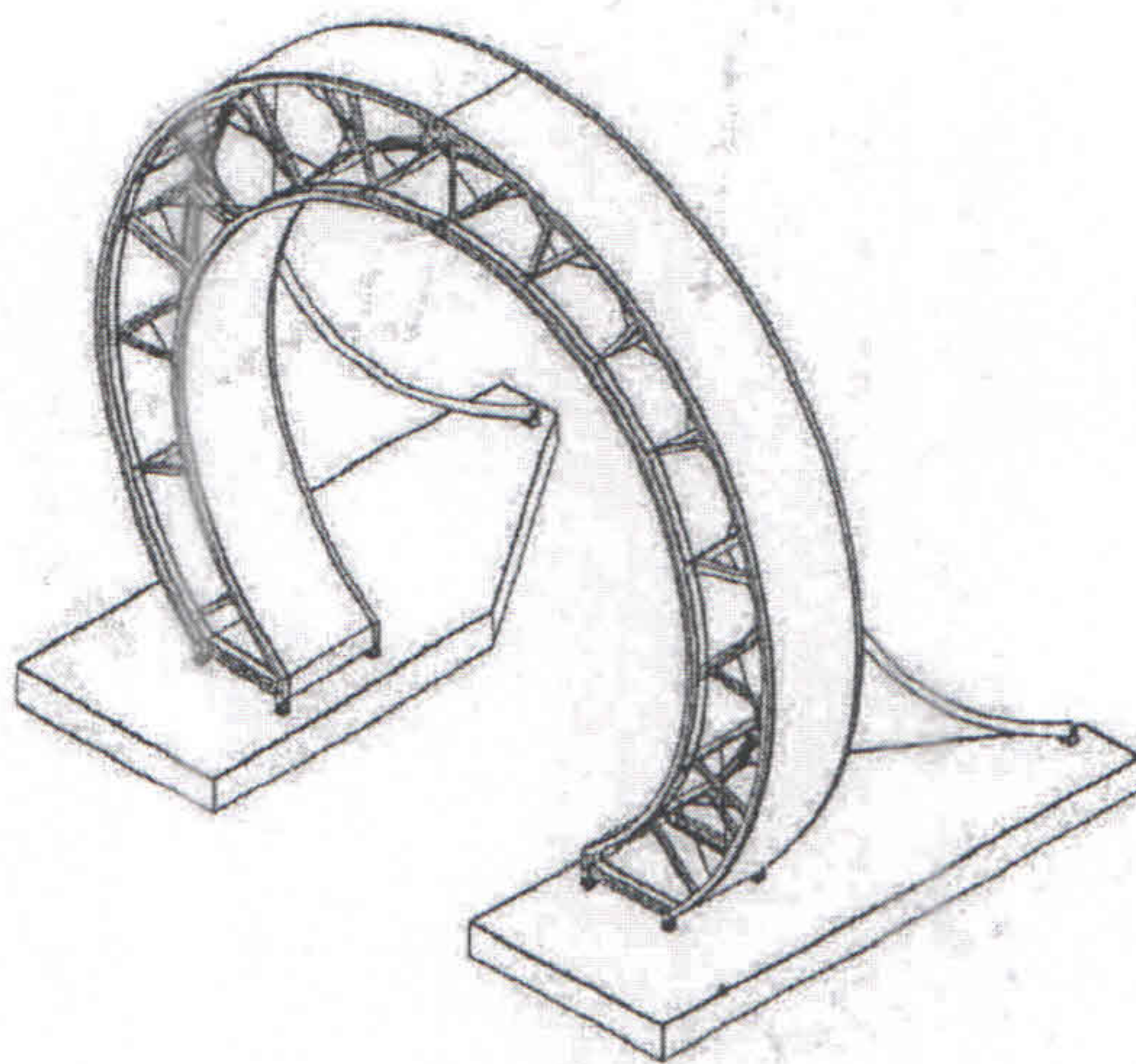
V. Поставка и упаковка:

Изделие поставляется в разобранном виде, упакованным в картонную тару, обеспечивающую сохранность деталей во время транспортировки. Материал упаковочной тары – трехслойный картон. Для обеспечения сохранности покрытия, дополнительно используется панель из экструзионного пенополистирола (пеноплэкс).

VI. Хранение:

Хранение конструкции осуществляется в разобранном виде в сухом помещении при температуре окружающего воздуха в пределах от +0С⁰ до +15С⁰.

Светодиодная арка



VII. Характеристики изделия:

- Габариты размеры в сборе 3978x2844x3649 мм.
- Вес конструкции в сборе 560 кг.
- Потребляемая мощность 0.4 кВт

VIII. Элементы изделия:

Сварной алюминиевый металлокаркас арки, включающий элементы из:

- труба профильная сечением 20x20 мм.
- труба профильная сечением 25x25 мм.

- труба профильная сечением 30x30 мм.
- труба профильная сечением 40x20 мм.
- труба профильная сечением 40x40 мм.
- полоса сечением 2x20 мм.
- полоса сечением 4x40 мм.
- пруток круглого сечения диаметром 6 мм

Сварной стальной металлокаркас подиума, включающий элементы из:

- труба профильная сечением 20x20 мм
- труба профильная сечением 30x30 мм.
- труба профильная сечением 60x40 мм.
- Уголок сечением 25x25 мм.

IX. Элементы светотехники

Световое насыщение конструкции выполнена при помощи светодиодных комплектующих, включающий элементы из:

- Светодиодный дюралайт диаметром 13 мм, длиной 80 м.п.
- Светодиодная гирлянда, длиной 120 м.п.

Подключении светодиодной консоли осуществляется согласно ПУЭ
Стерпеть пыли влага защищённости IP65

X. Обеспечение устойчивости во избежание несанкционированных передвижений конструкции:

Конструкция во избежание опрокидывания утяжеляется бордюрными камнями (БР 100.20.8), общий вес пригруза составляет 560 кг.

XI. Поставка и упаковка:

Изделие поставляется в разобранном виде, упакованным в картонную тару, обеспечивающую сохранность деталей во время транспортировки. Материал упаковочной тары – трехслойный картон. Для обеспечения сохранности покрытия, дополнительно используется панель из экструзионного пенополистирола (пеноплэкс).

XII. Хранение:

Хранение конструкции осуществляется в разобранном виде в сухом помещении при температуре окружающего воздуха в пределах от +0С⁰ до +15С⁰.

9. Правила эксплуатации.

Новогодней композиция должна быть качественно собрана согласно настоящей инструкции. В процессе эксплуатации не допускаются действия, которые могут привести к повреждениям деталей конструкции и лакокрасочного покрытия.

Самовольное введение дополнительных элементов крепежа, изменений в конструкции, неполная установка крепежа и комплектующих при монтаже и последующих сборках, крепление выносных элементов конструкции к декоративному обрамлению без согласования с изготовителем и записи в технический паспорт, а также иные действия, не соответствующие требованиям настоящей инструкции, технического описания и технического паспорта, снимают гарантийные обязательства с Производителя.

10. Гарантийные обязательства

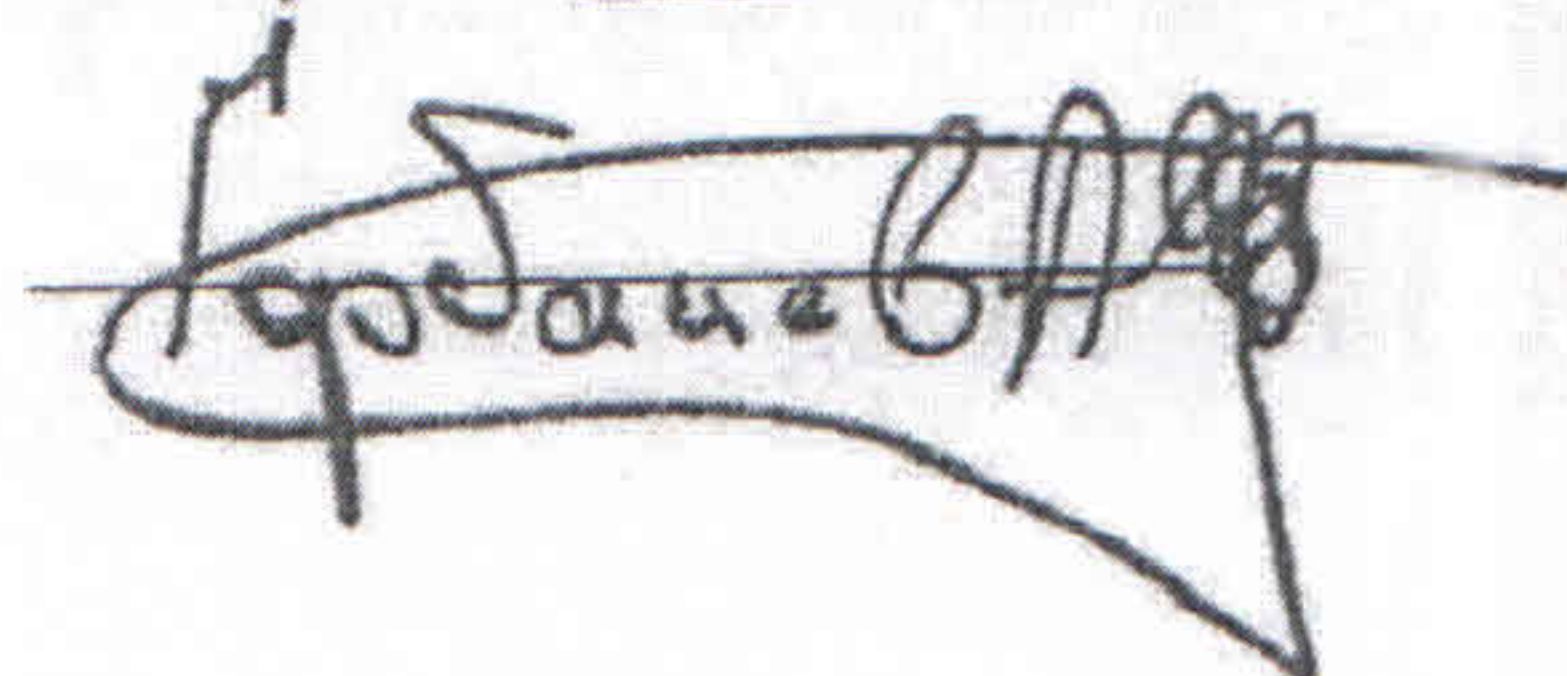
Производитель гарантирует соответствие изделия перечисленным в разделе 1 настоящего паспорта техническим характеристикам в течение 12 месяцев со дня отгрузки, при условии соблюдения покупателем инструкции по монтажу и эксплуатации. На электрооборудование, входящее в состав РИО, гарантия не распространяется.

11. Свидетельство о приемке

12. Новогодняя композиция «2020»

1 компл..

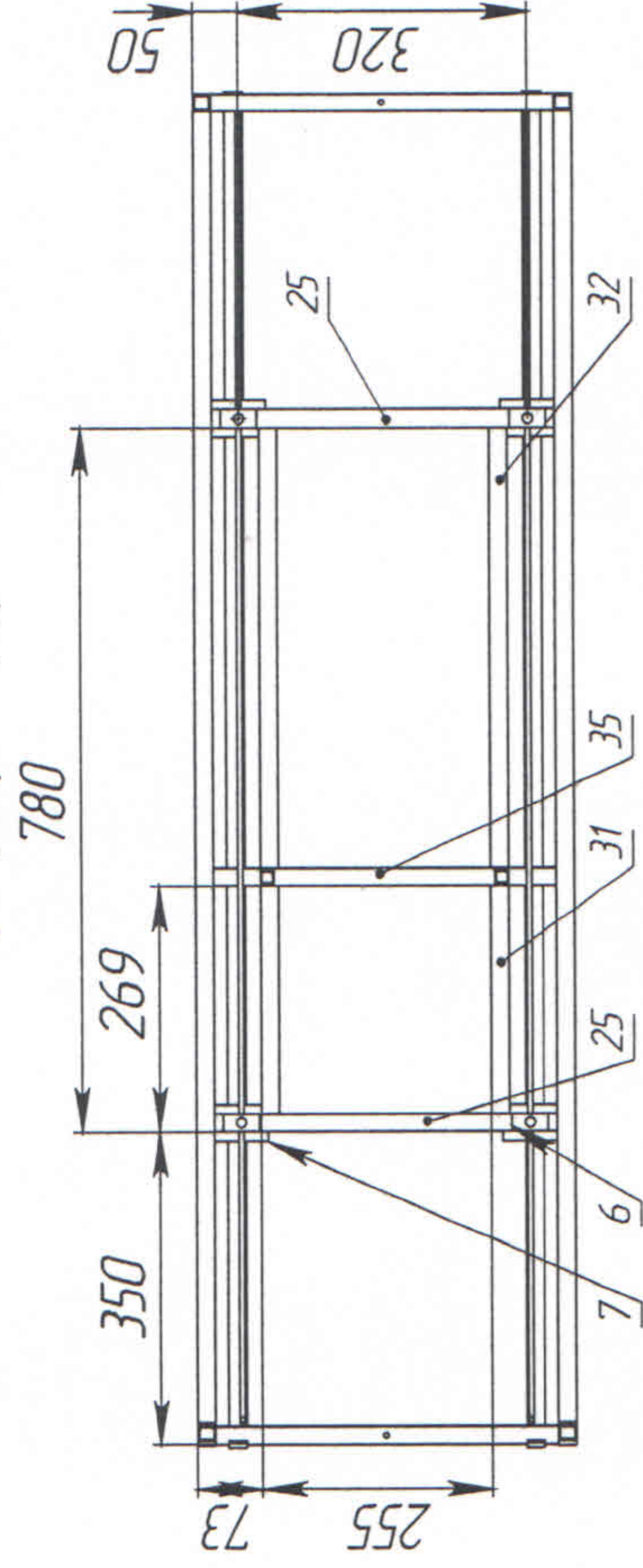
Дата выпуска « ____ » _____ 2019г.



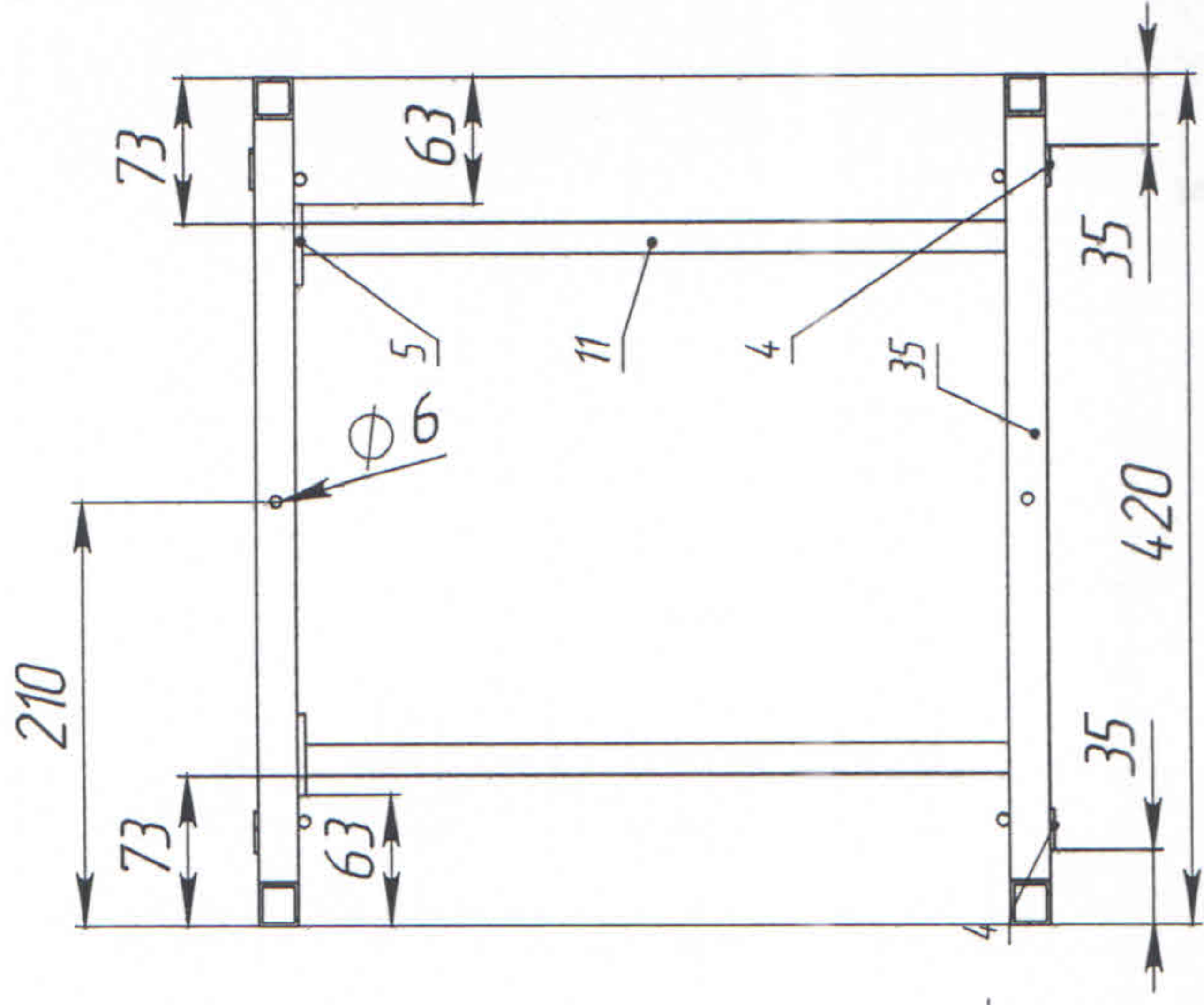


10-Э01107.00-10-Э5

A-A (1:10)

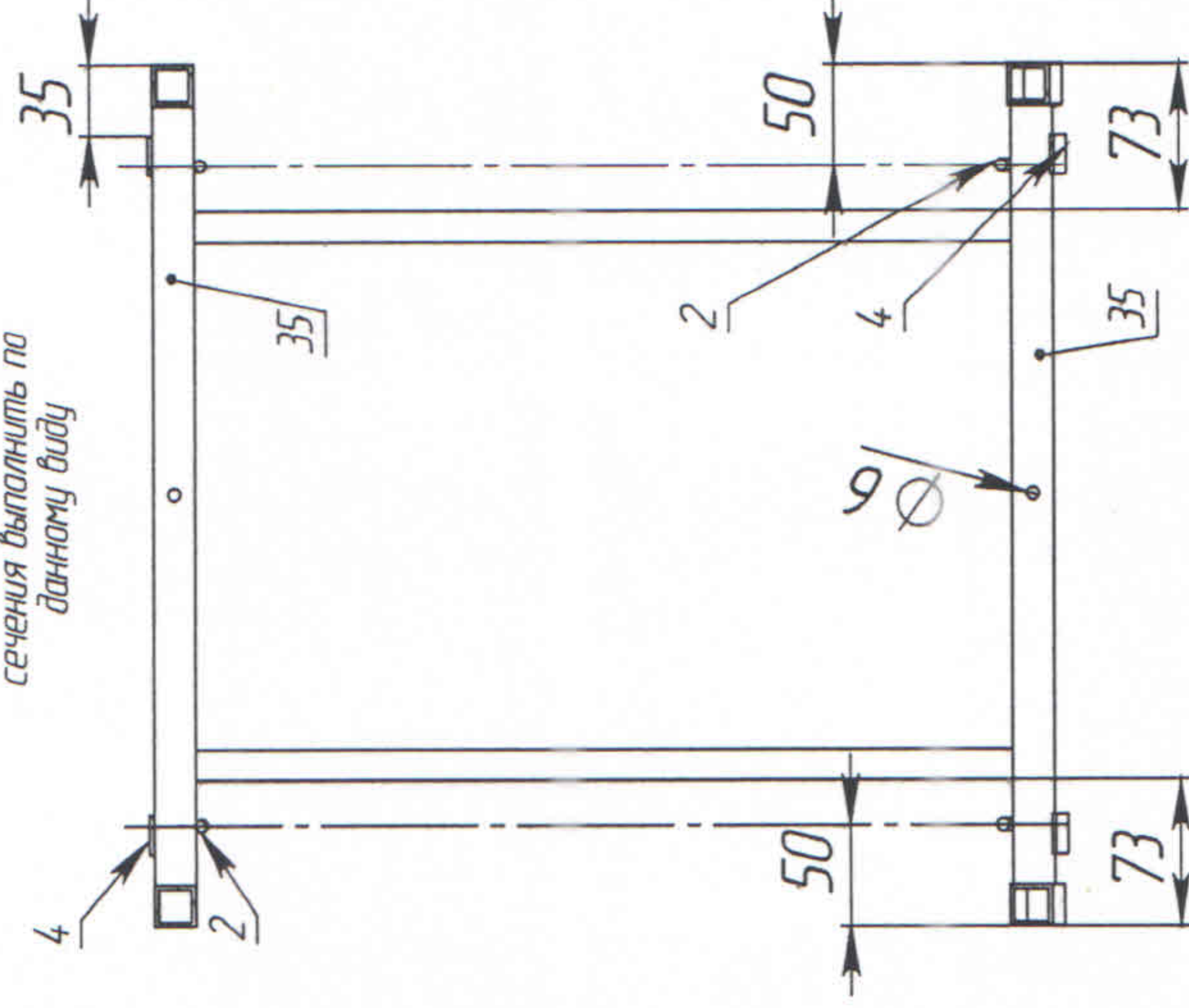


B-B (1:5)

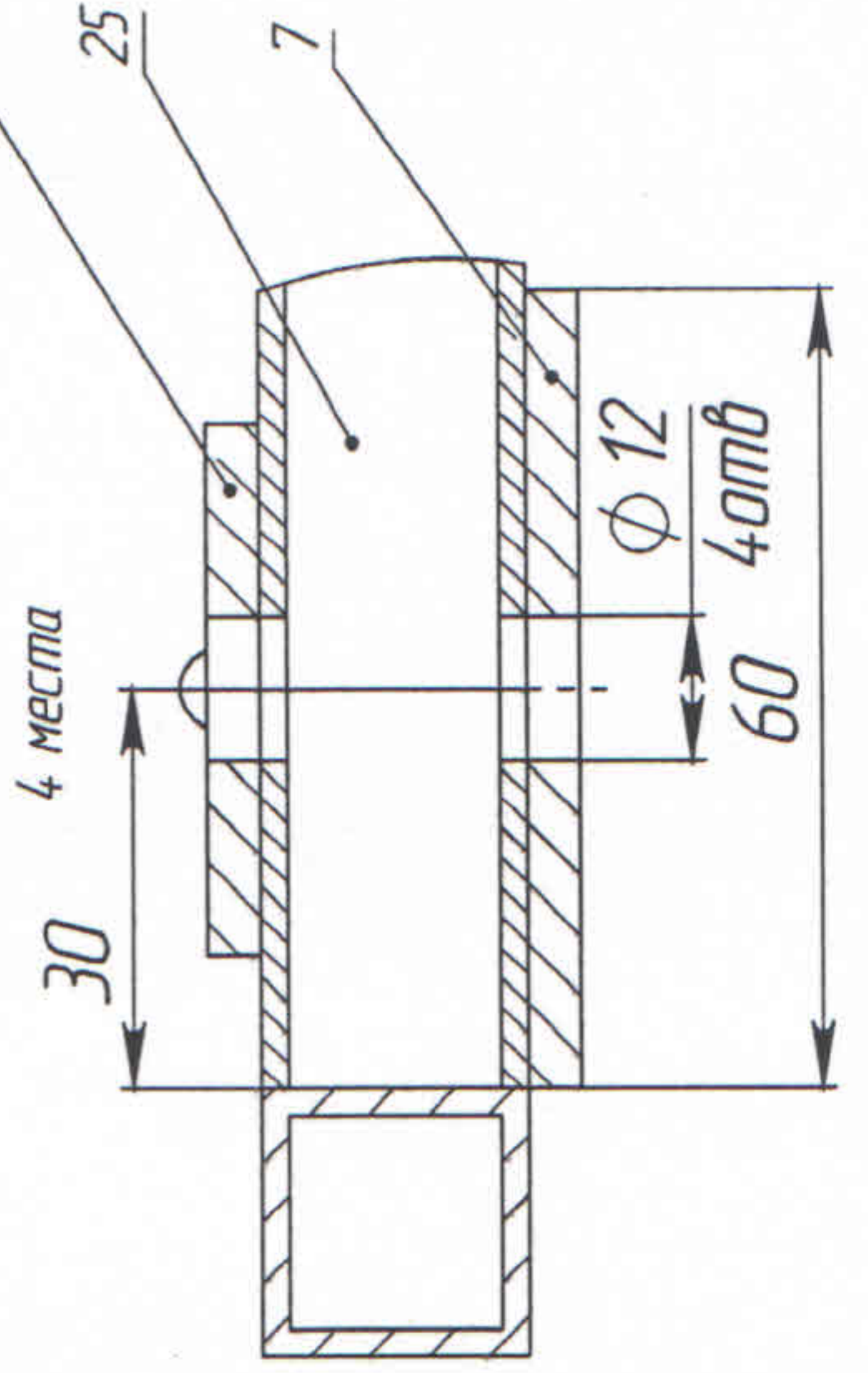


Г-Г (1:5)

неуказанные аналогичные сечения выполнять по данному виду



B-B (1:1)



1. Сварка непрерывным швом по контурам сопрягаемых деталей по ГОСТ 14806-80.
2. Неуказанные размеры и размещения элементов взять по шаблону.
3. * - размеры для справок. П14
4. Допуски размеров Н14 h14 $\frac{1}{2}$

53-01-007.01103-01

Каркас цифры "2"

АДЗ1 ГОСТ 4784-97

Изм./Лист	№ док.	Подп.	Дата	Арт.	Масса	Масштаб
Разраб.			26.08.2019		16.38	1:20
Проб.			26.08.2019			
Г. контр				Лист 1		Листов 3
Н. контр						
Утв.						

Инд. № подл.	Подп. и дата	Взам. инд. №	Инд. № дубл.	Подп. и дата
--------------	--------------	--------------	--------------	--------------

СОГЛАСОВАНО:
Исполнитель

УТВЕРЖДАЮ:
Заказчик
Директор МАУК "МГПС"

_____ Н.В. Павлюк
мп

КАЛЬКУЛЯЦИЯ ЗАТРАТ

на выполнение работ по _____

п/п	Наименование работ	Ед.изм.	Кол-во	Стоим. един. руб.	Сумма руб.
1	2	3	4	5	6
1					
1.1			1		
2	<u>ЗАРАБОТНАЯ ПЛАТА.</u>				
2.1	Монтажник 4 разряда - 1 чел.	чел/час		476,77	-
	Итого по разделу:				-
	накладные расходы 25%				-
	прибыль 12%				-
	Итого с накладными расходами и сметной прибылью				-
	1.Эксплуатация машин				
	Газель	м/ч			-
	Итого:				-
	ИТОГО	РУБ.			0,00

Составил: